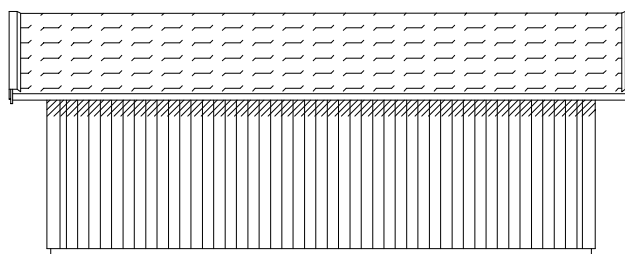
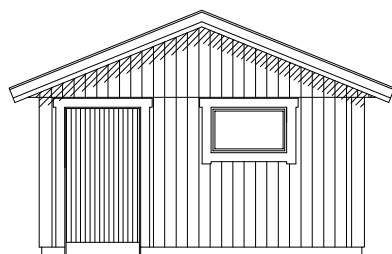


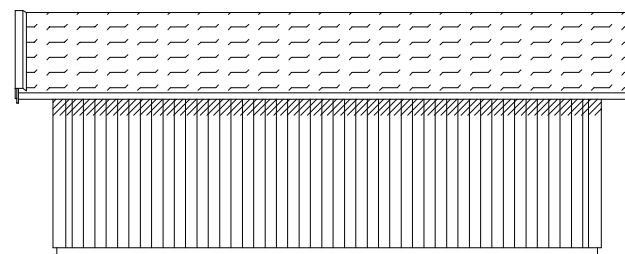
FASAD MOT NORR



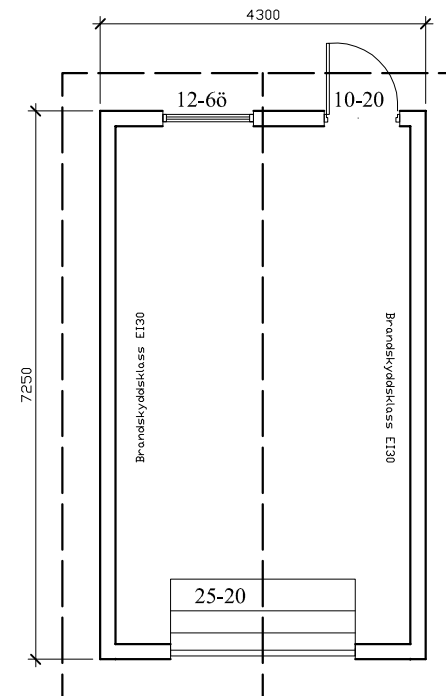
FASAD MOT VÄSTER



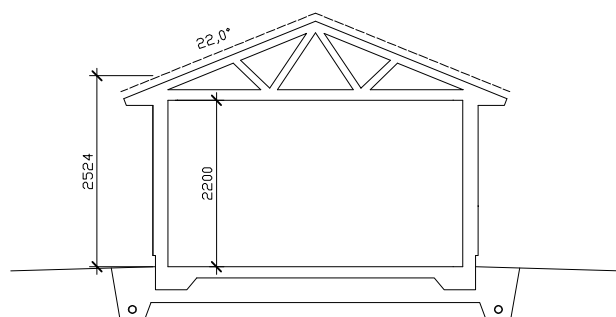
FASAD MOT SÖDER



FASAD MOT ÖSTER



Garagets långsideväggar ska skyddas för brandspridning mellan byggnader då avståndet understiger 7 meter mot varandra vettande väggar till motstående byggnad



SEKTION

Reg	Ant	Registreringen avser	Sign	Datum			
		Nybyggnad av garage Fastbet: Tomten 1:1					
		Anders Andersson Andersväg 103 589 99 Mjölby					
Datum	Ritad av	Granskad av	Skala	Typ	Pos	Ritningsnummer	Reg
130501			1:100	A4		Plan/fasad/ sektion	